

**Boost je  
business  
met perfect  
melkschuim.**



## Ontdek Lattiz.

De slimme  
melkoplossing  
die je helpt  
meer koffie  
te verkopen  
met optimale  
hygiëne.



**ZERO  
contact**  
voor optimale hygiëne

MACHINE  MELKSCHUIM  BARISTA



We houden  
van koffie.

# En we houden van melk.

Meer dan 40% van de koppen koffie die we drinken is een latte of cappuccino. Het uiterlijk en de smaak van de melkkoffie worden sterk beïnvloed door het melkschuim.

Perfect melkschuim is cruciaal wanneer je je klanten tevreden wilt houden en je omzet en winst wilt vergroten.

**Lattiz helpt je perfecte kwaliteit te serveren.**

Met perfect melkschuim door één druk op de knop

Met constant hoge kwaliteit, kop na kop

Met optimale hygiëne, zonder contact tussen melkschuim en de barista of machine





**Boost  
je business  
met perfect  
melkschuim.**

## Serveer kwaliteit

Hoge kwaliteit melkschuim,  
kop na kop

Zero contact voor  
optimale hygiëne

Perfect voor latte art

## Bespaar tijd

Één druk op de knop

Geen wachttijd

Geen intensieve  
reinigingsprogramma's

## Verkoop meer

Tevreden gasten  
die graag terugkomen

Bedien meer gasten tegelijk

Verhoog koffieomzet en winst



# Perfect melkschuim. Optimale hygiëne.

Lattiz is een uniek, gesloten melkschuim systeem. Samen met de innovatieve Lattiz-verpakking zorgt dit voor optimale hygiëne.

- Geen contact tussen barista en melkschuim.
- Geen contact tussen melkschuim en machine.
- Altijd perfect melkschuim dat voldoet aan de hoogste hygiënische standaarden.

Perfect en hygiënisch melkschuim met één druk op de knop, zonder intensieve reinigingsprogramma's.

**ZERO  
contact**  
voor optimale hygiëne

MACHINE  MELKSCHUIM  BARISTA



# Ga voor kwaliteit.

Goed gastheerschap is een uitdaging. Het vraagt vaardigheid, tijd en aandacht om je klanten een mooie koffie-ervaring te bieden.

Maar vanwege wisselend personeel is consistentie moeilijk te bereiken. En het bereiden van koffiespecials - waarbij je voldoet aan hoge hygiënische standaarden - kost tijd. Daarnaast verwachten je gasten constante kwaliteit en willen ze niet te lang wachten op hun bestelling.

Daarom is er Lattiz.







## Een 4 liter Lattiz-verpakking

Tot 140 cappuccino's\*

Kan 10 dagen ongekoeld  
in de machine blijven



## Pas aan naar jouw wensen

Kies de hoeveelheid melk  
en het schuimpercentage

Personaliseer je scherm



## Geen gedoe

Niet schoonmaken, niet koelen  
en geen melkverspilling

Optimale hygiëne

Minder verpakkingsafval

\* Aantal servings hangt af van de kopgrootte, producttype en schuiminstelling.

# Boost je duurzaamheid.

Lattiz is duurzaam van koe tot kop. We streven ernaar om te leiden in duurzaamheid in onze hele supply chain. Boost je business op een duurzame manier met Lattiz.

 van koe ..... tot kop 

## Duurzame melkveehouderij

## Duurzaam produceren & verpakken

## Duurzame Lattiz



\* tussen 19-23% vergeleken met alternatieve opschuimmethoden





### **Lattiz en FrieslandCampina**

Lattiz maakt deel uit van Royal FrieslandCampina, een van de grootste zuivelbedrijven ter wereld. Het bedrijf heeft kantoren in 34 landen, en doordat onze producten hun weg vinden naar meer dan 100 landen bedienen we dagelijks miljoenen mensen.

FrieslandCampina is een coöperatie, die volledig in handen is van 18.500 ledenmelkveehouders in Nederland, Duitsland en België. Meer dan 150 jaar ervaring met melk en controle over de gehele productieketen zorgen ervoor dat FrieslandCampina de hoogste standaard in kwaliteit, veiligheid en duurzaamheid kan garanderen, van gras tot glas.



### Lattiz-verpakking

4 liter

### Goed voor

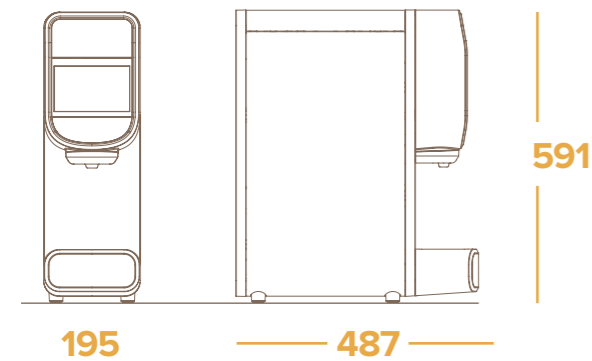
140 cappuccino's of  
75 latte macchiato's  
per verpakking\*

### Afmetingen gesloten machine (mm)

b x d x h 195 x 487 x 591

### Afmetingen open machine (mm)

b x d x h 195 x 487 x 915



### Stroomtoevoer

230V / 50-60Hz / 3000W / 13A

### Watertoevoer

$\frac{3}{4}$  BSP, geïnstalleerd  
op een regelmatig  
onderhouden filtersysteem

### Benodigde waterdruk

1.5 - 6 bar

### Gewicht machine

13 kg

### 4G-verbinding

Deze Lattiz-machine is  
verbonden met 4G

\* Aantal servings hangt af van de kopgrootte, producttype en schuiminstelling. Cappuccino bijvoorbeeld in een kop van 180ml met 30ml espresso en barista-kwaliteit melkschuim, levert 140 servings op. Latte macchiato in een glas van 300ml met 30ml espresso en barista-kwaliteit melkschuim, levert 75 servings op.



Ontdek meer  
op [lattiz.com](https://lattiz.com)